

DEPRAG

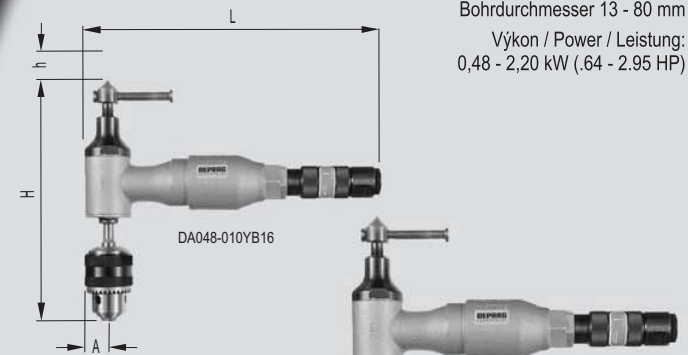
INDUSTRIAL

Úhlové vrtačky s kuželovou dutinou Morse
 Winkelbohrmaschinen mit Morsekegel
 Angle Drills with Morse Taper

Typ / Model / Typ **DA 048 - DA 220**

Rozsah vrtání / Drill Capacity from 13 - 80 mm
 Bohrdurchmesser 13 - 80 mm

Výkon / Power / Leistung:
 0,48 - 2,20 kW (.64 - 2.95 HP)



DA048-010YB16



DA048-010YMK1



DA150-004YMK2 s rohatkou
 mit Ratsche/ ratchet drill



DA210-004YMK3



DA220-003YMK4



DA220-004YRMK4



DA220-002YRMK5

Technické změny vyhrazeny / Specifications subject to change without prior notice / Technische Änderungen vorbehalten

Provedení / Design / Ausführung

DA 048 - 010 Y MK1



Technická data / Specifications / Technische Daten

Provedení vrtáčky / Design of drill Bohrmachineausführung	Kuželová dutina Morse / Morse Taper Morsekegel					
Pravotočivá / Right-rotation / Rechtslaufend Přímý tvar / Straight Design / Gerade Bauform	Typ/Model/Typ Obj.č. / Part No. / Bestell-Nr.	DA048-010YB16 3014471C	DA048-010YMK1 3014471A	DA150-004YMK2 3010671A	DA210-004YMK3 3010681A	DA220-003YMK4 3010691A
Max. Ø vrtáku do oceli / Max. Ø of drilling into steel Max. Ø Bohren in Stahl	mm (in)	13 (1/2")	15 (19/32")	23 (7/8")	32 (1-1/4")	50 (1-31/32")
Vystružování do / Reaming up to Aufreiben bis	mm (in)	-	12 (15/32")	18 (23/32")	27 (1-1/16")	36 (1-13/32")
Kuželová dutina Morse / Morse taper Morsekegel	- ¹⁾	1 (.34)	2 (.34)	3 (.34)	4 (.34)	
Otáčky naprázdno / Speed (no load) Drehzahl (Leerlauf)	min ⁻¹ (rpm)	1000	1000	400	400	300
Jmenovité otáčky / Speed (under load) Nennrehzahl	min ⁻¹ (rpm)	500	500	280	280	220
Spotřeba vzduchu při max. výkonu Air consumption (load) Luftverbrauch (belastet)	m ³ .min (cfm)	0,6 (21.19)	0,6 (21.19)	1,6 (56.50)	2,1 (74.15)	2,2 (77.68)
Spotřeba vzduchu naprázdno Air consumption (no load) Luftverbrauch (Leerlauf)	m ³ .min (cfm)	0,6 (21.19)	0,6 (21.19)	0,7 (24.72)	0,8 (28.25)	1,0 (35.31)
Max. výkon / Max. power output Max. Leistung	kW (hp)	0,48 (.64)	0,48 (.64)	1,5 (2.01)	2,1 (2.82)	2,2 (2.95)
Délka / Lenght Länge	L mm (in)	318 (12-17/32")	318 (2-17/32")	446 (17-9/16")	480 (18-7/16")	507 (19-31/32")
Výška / Thickness Höhe	H mm (in)	250 (9-27/32")	141 (5-9/16")	193 (7-19/32")	215 (8-15/32")	239 (9-13/32")
Posuv vřetene / Spindle stroke Spindelvorschub	h mm (in)	45 (1-3/4")	45 (1-3/4")	60 (2-23/64")	75 (2-31/32")	75 (2-31/32")
Rozeč / Radius Mittenabstand	A mm (in)	26 (1-1/32")	25 (1")	30 (1-3/16")	35 (1-3/8")	40 (1-9/16")
Hmotnost / Weight Gewicht	kg (lbs)	3,9 (8.60#)	2,9 (6.40#)	8,3 (18.26#)	11,7 (25.80#)	13,9 (30.64#)
Světlost přívodní hadice / I.D. of air inlet hose Schlauchweite	mm (in)	10 (13/32")	10 (13/32")	15 (19/32")	15 (19/32")	19 (3/4")
Napojení vzduchu / Air connection Luftanschluss		G 3/8 i	G 3/8 i	G 1/2 i	G 1/2 i	G 1/2 i

¹⁾
 DA048-010YB16 se sklíčadlem / rozsah sklíčadla 1 - 13 mm / B 16
 DA048-010YB16 with drill chuck / drill chuck capacity 1-13 mm / B 16
 DA048-010YB16 mit Bohrfutter / Spannbereich 1 - 13 mm / B 16

Technická data / Specifications / Technische Daten

Pravotočivá / Right-rotation / Rechtslaufend Přímý tvar / Straight Design / Gerade Bauform	Typ/Model/Typ Obj.č. / Part No. / Bestell-Nr.	DA220-004YRMK4 3010701A	DA220-002YRMK5 3015531A
Max. Ø vrtáku do oceli / Max. Ø of drilling into steel Max. Ø Bohren in Stahl	mm (in)	55 (2-11/64")	80 (3-9/64")
Vystružování do / Reaming up to Aufreiben bis	mm (in)	50 (2")	75 (3")
Řezání závitu do oceli do / Tapping into steel to Gewindeschneiden bis	mm (in)	40 (1-19/32")	80 (3-9/64")
Frézování trubek / Milling of pipes Aufwalzen von Rohren	mm (in)	55 (2-11/64")	120 (4-23/32")
Kuželová dutina Morse / Morse taper Morsekegel	kW (hp)	4 (5.36)	5 (6.71)
Otáčky naprázdno / Speed (no load) Drehzahl (Leerlauf)	min ⁻¹ (rpm)	400	180
Jmenovité otáčky / Speed (under load) Nennrehzahl	min ⁻¹ (rpm)	200	90
Spotřeba vzduchu při max. výkonu / Air consumption (load) Luftverbrauch (belastet)	m ³ .min (cfm)	2 (70.62)	2 (70.62)
Max. výkon / Max. power output Max. Leistung	kW (hp)	2,2 (2.95)	2,2 (2.95)
Délka / Lenght Länge	L mm (in)	555 (21-27/32")	580 (22-37/32")
Výška / Thickness Höhe	H mm (in)	252 (9-15/16")	295 (11-5/8")
Posuv vřetene / Spindle stroke Spindelvorschub	h mm (in)	75 (3")	100 (4")
Rozeč / Radius Mittenabstand	A mm (in)	40 (1-9/16")	50 (2")
Hmotnost / Weight Gewicht	kg (lbs)	17 (37.48#)	21,7 (47.84#)
Světlost přívodní hadice / I.D. of air inlet hose Schlauchweite	mm (in)	19 (3/4")	19 (3/4")
Napojení vzduchu / Air connection Luftanschluss		G 3/4 i	G 3/4 i

Technická data při pracovním tlaku stlačeného vzduchu 6,3 barů / Specifications at 90 psi (6,3 bar) / Leistungsdaten bei 6,3 bar Betriebsdruck

Základní vybavení / Standard Equipment / Normalzubehör

Název / Name / Bezeichnung	Momentová spojka, sklíčadlo obj.č. 804652, zástrčný čep obj.č. 800195 (DA048-010YB16) Claw coupler, drill chuck part no. 804652, insertion pin part no. 800195 (DA048-010YB16) Momentkupplung, Bohrfutter Bestell-Nr. 804652, Einsteckzapfen Bestell-Nr. 800195 (DA048-010YB16)
----------------------------	---